

Bedienungsanleitung Feuerbacher-Spannkeile

1.0 Versionen und Ersatzteillisten

- 1.1 Feuerbacher-Spannkeil Version „SB”
 - 1.1.1 Datenblatt Version „SB”
- 1.2 Feuerbacher-Spannkeil Version „D”
 - 1.2.1 Datenblatt Version „D”
- 1.3 Feuerbacher-Spannkeil Version „TD”
- 1.4 Feuerbacher-Spannkeil „Standard-Version”

2.0 Ein- und Ausbau der Spannkeile

- 2.1 Einbauanleitung
- 2.2 Ausbauanleitung
- 2.3 Anzugsdrehmomente

3.0 Wartung und Instandhaltung

- 3.1 Wartung allgemein
- 3.2 Spannschraube Einbau/Ausbau/Wartung
- 3.3 Einbau u. Wartung der Mutter bzw. des Sicherungsringes
- 3.4 Ausbau der Mutter bzw. des Sicherungsringes
- 3.5 Aufbau Tellerfedernpaket
- 3.6 Einbau Kegelstift
- 3.7 Zerlegung Spannkeil

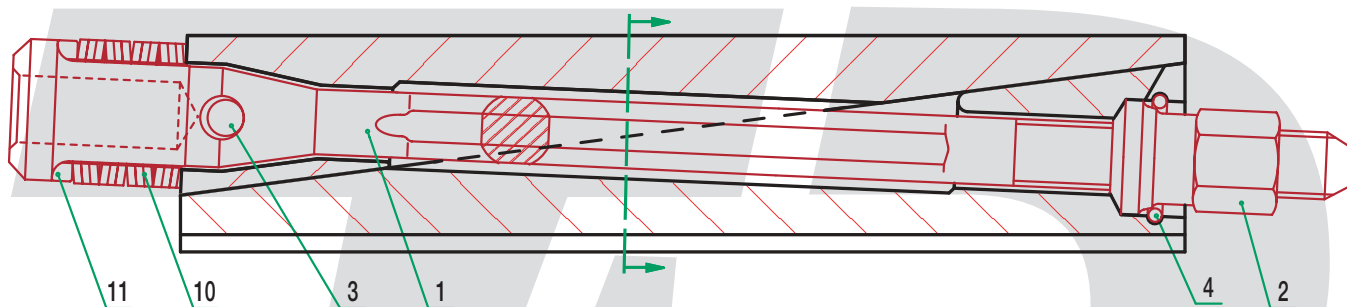
4.0 Allgemeines

- 4.1 Hammer- und Gesenkschrägen Winkel an Spannseite Gesenk
Hammer oder Presse
- 4.2 Richtwerte Spannkeilgröße / Gesenkgewicht
- 4.3 Einbauvarianten
- 4.4 Gewindebohrer / Schneideisen
- 4.5 Werkzeuge / Hilfsmittel
- 4.6 Zoll- und Warennummern für Feuerbacher-Spannkeile
und Ersatzteile
- 4.7 Gebrauchsmuster und Warenzeichen

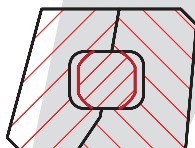
1.0

Versionen und Ersatzteillisten

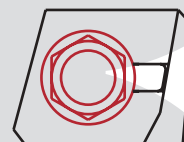
1.1 Feuerbacher-Spannkeil Version „SB“



Querschnitt



Ansicht Mutter



- 1 = Spannschraube
- 2 = Mutter
- 3 = Kegelstift
- 4 = Sicherungsring
- 10 = Tellerfedern
- 11 = Distanzring

Einsatzgebiet:

Die „SB-Version“ unserer Feuerbacher-Spannkeile besitzt eine formschlüssige Teilung, eine im Querschnitt mittragende Spannschraube und ein außenliegendes Tellerfedernpaket.

Spannkeile der „SB-Version“ sind besonders für moderne Gesenkschmiedehämmer geeignet.

Alle Rechte vorbehalten.

Kein Teil der Veröffentlichung darf ohne unsere vorherige schriftliche Zustimmung reproduziert, fotokopiert, übersetzt werden. Die Einspeicherung und Verarbeitung in elektronischen Systemen ist ebenfalls untersagt.

1.0

Versionen und Ersatzteillisten

1.1.1 Datenblatt Version „SB“

Arbeits- vermögen Hammer max. kJ	Spannkeilmaße mm			Spannkeil Version „SB“ Typ-Nr.	Max. Gesenk- länge mm	Gewinde- größe	Anzugs- dreh- moment Nm	Spann- keil- gewicht ca. kg
	h Höhe	b Breite	L Länge					
32	50	64	300	50.300 SB	- 420	M20	360-380	7
32	50	72	400	50.400 SB	- 520	M20	360-380	11
40	55	72	360	55.360 SB	- 500	M24	530-560	11
40	55	72	400	55.400 SB	- 520	M22	450-480	12
40	55	93	500	55.500 SB	- 650	M24	530-560	18
80	60	85	400	60.400 SB	- 520	M22	450-480	15
80	60	93	500	60.500 SB	- 700	M27	570-600	20
100	60	94	550	60.550 SB	- 750	M27	570-600	23
100	60	95	600	60.600 SB	- 800	M27	570-600	25
100	60	96	700	60.700 SB	- 900	M27	570-600	30
130	70	96	500	70.500 SB	- 700	M27	570-600	24
130	70	100	550	70.550 SB	- 750	M27	570-600	30
130	70	104	600	70.600 SB	- 800	M27	570-600	30
130	70	112	700	70.700 SB	- 900	M27	570-600	34
130	70	120	800	70.800 SB	- 1000	M27	570-600	52
>160	80	102	600	80.600 SB	- 850	M30	600	36
>160	80	112	700	80.700 SB	- 900	M30	600	39
>160	80	122	800	80.800 SB	- 1000	M30	600	60
>160	90	122	500	90.500 SB	- 750	M30	600	40
>160	90	126	600	90.600 SB	- 900	M30	600	50
>160	90	128	700	90.700 SB	- 1000	M30	600	60
>160	90	128	800	90.800 SB	- 1100	M30	600	67

Feuerbacher-Spannkeile in anderen Maßen als hier angegeben sind auch lieferbar. Über Details hierzu nehmen Sie bitte Kontakt mit uns auf.

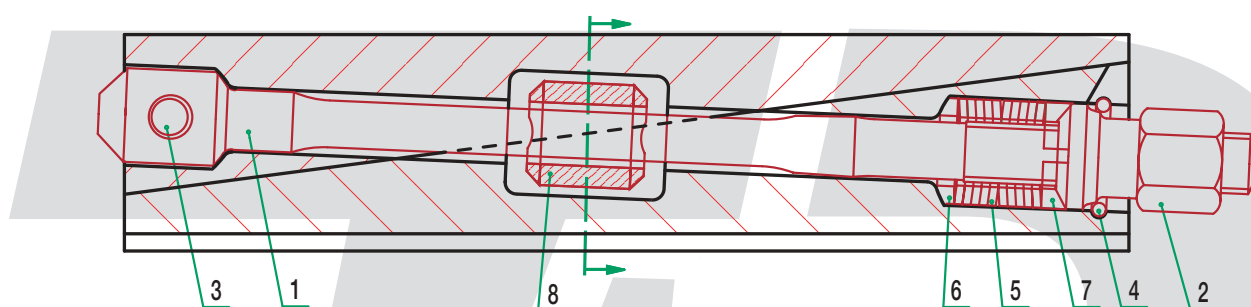
Alle Rechte vorbehalten.

Kein Teil der Veröffentlichung darf ohne unsere vorherige schriftliche Zustimmung reproduziert, fotokopiert, übersetzt werden. Die Einspeicherung und Verarbeitung in elektronischen Systemen ist ebenfalls untersagt.

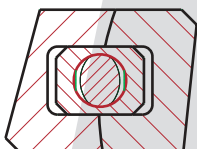
1.0

Versionen und Ersatzteillisten

1.2 Feuerbacher-Spannkeil Version „D“

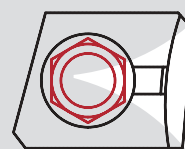


Querschnitt



- 1 = Spannschraube
- 2 = Mutter
- 3 = Kegelstift
- 4 = Sicherungsring
- 5 = Tellerfedern
- 6 = Kugelscheibe
- 7 = Führungsbuchse
- 8 = Dämpfer

Ansicht Mutter



Einsatzgebiet:

Bei der Feuerbacher-Spannkeil-Version „D“ werden die vertikalen Verschiebetendenzen der Spannkeilhälften zueinander durch einen Dämpfer (Klotz) aufgefangen. Dies gilt insbesondere beim Einsatz am Obergesenk.

Durch das innenliegende Tellerfedernpaket eignet sich diese Spannkeil-Version besonders für Pressen.

Alle Rechte vorbehalten.

Kein Teil der Veröffentlichung darf ohne unsere vorherige schriftliche Zustimmung reproduziert, fotokopiert, übersetzt werden. Die Einspeicherung und Verarbeitung in elektronischen Systemen ist ebenfalls untersagt.

1.0

Versionen und Ersatzteillisten

1.2.1 Datenblatt Version „D“

Arbeits- vermögen Hammer max. kJ*	Spannkeilmaße mm			Spannkeil Version „D“ Typ-Nr.	Max. Gesenk- länge mm	Gewinde- größe	Anzugs- dreh- moment Nm	Spann- keil- gewicht ca. kg
	h Höhe	b Breite	L Länge**					
32	50	64	300	50.300 D	- 420	M18	270	7
40	55	72	360	55.360 D	- 500	M20	360	11
80	60	93	500	60.500 D	- 700	W1"	600	21
100	60	100	550	60.550 D	- 800	W1"	600	25
100	70	96	500	70.500 D	- 700	W1"	600	25
130	70	103	550	70.550 D	- 800	W1"	600	30
160	90	122	500	90.500 D	- 700	M30	600	41
160	90	128	550	90.550 D	- 800	M30	600	47

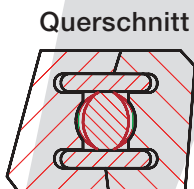
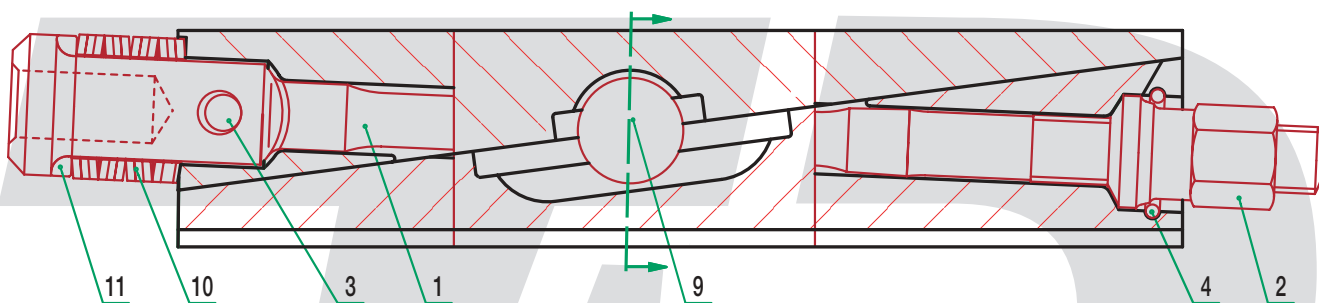
* Pressengröße bis 6000 to ** lieferbar bis 800 mm

Feuerbacher-Spannkeile in anderen Maßen als hier angegeben sind auch lieferbar. Über Details hierzu nehmen Sie bitte Kontakt mit uns auf.

1.0

Versionen und Ersatzteillisten

1.3 Feuerbacher-Spannkeil Version „TD“



- 1 = Spannschraube
- 2 = Mutter
- 3 = Kegelstift
- 4 = Sicherungsring
- 9 = Dämpferplatten
- 10 = Tellerfedern
- 11 = Distanzring



Einsatzgebiet:

Die „TD-Version“ unserer Feuerbacher-Spannkeile besitzt eine konkav/konvexe Teilung, ein innenliegendes Dämpfersystem und ein außenliegendes Tellerfedernpaket.

Spannkeile der „TD-Version“ werden für Neuanlagen nicht mehr geliefert.

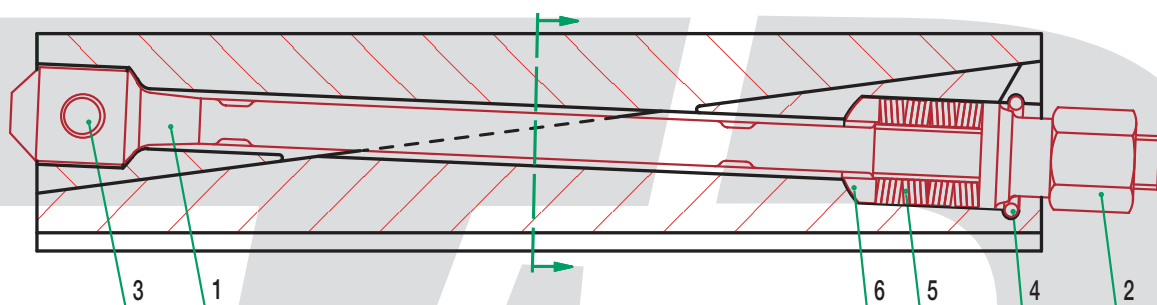
Alle Rechte vorbehalten.

Kein Teil der Veröffentlichung darf ohne unsere vorherige schriftliche Zustimmung reproduziert, fotokopiert, übersetzt werden. Die Einspeicherung und Verarbeitung in elektronischen Systemen ist ebenfalls untersagt.

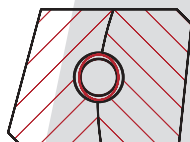
1.0

Versionen und Ersatzteillisten

1.4 Feuerbacher-Spannkeil „Standard-Version“

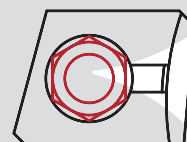


Querschnitt



- 1 = Spannschraube
- 2 = Mutter
- 3 = Kegelstift
- 4 = Sicherungsring
- 5 = Tellerfedern
- 6 = Kugelscheibe

Ansicht Mutter



Einsatzgebiet:

Die „Standard-Version“ unserer Feuerbacher-Spannkeile besitzt eine konkav/konvexe Teilung und ein innenliegendes Tellerfedernpaket.

Feuerbacher-Spannkeile der „Standard-Version“ werden nur noch auf Anlagen eingesetzt, die schon langjährig mit dieser Spannkeil-Version arbeiten.

Alle Rechte vorbehalten.

Kein Teil der Veröffentlichung darf ohne unsere vorherige schriftliche Zustimmung reproduziert, fotokopiert, übersetzt werden. Die Einspeicherung und Verarbeitung in elektronischen Systemen ist ebenfalls untersagt.

2.0

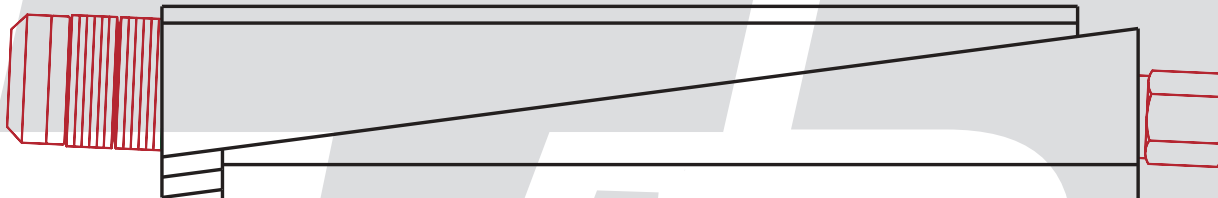
Ein- und Ausbau der Spannkeile

2.1 Einbauanleitung

- Seite 1 -

Spannkeil vor dem Einbau

max. 15 bis 20 mm

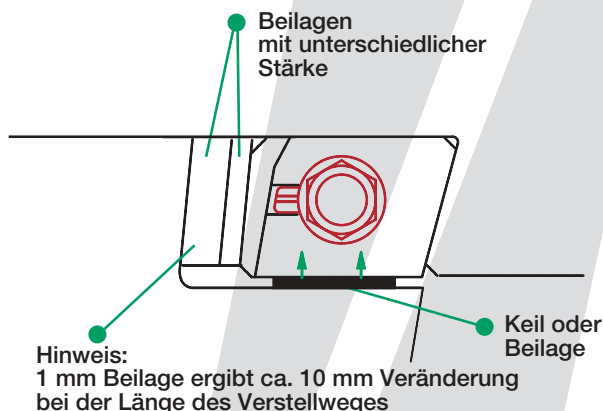


Vor dem Einbau sollte das Gewinde der Schraube mit Druckluft gereinigt/ausgeblasen werden.

Die Hälften des Spannkeils sollten um ca. 15-20 mm zurückgedreht sein.

Der Einbau sollte durch 2 Personen erfolgen.

Einsetzen des Spannkeils in die Maschine. Der Spannkeil sollte beim Obergesenk mit Hilfe von Keilen oder Beilagen an den Grund des Bäres gedrückt werden.



- weiter auf Seite 2 -

Alle Rechte vorbehalten.

Kein Teil der Veröffentlichung darf ohne unsere vorherige schriftliche Zustimmung reproduziert, fotokopiert, übersetzt werden. Die Einspeicherung und Verarbeitung in elektronischen Systemen ist ebenfalls untersagt.

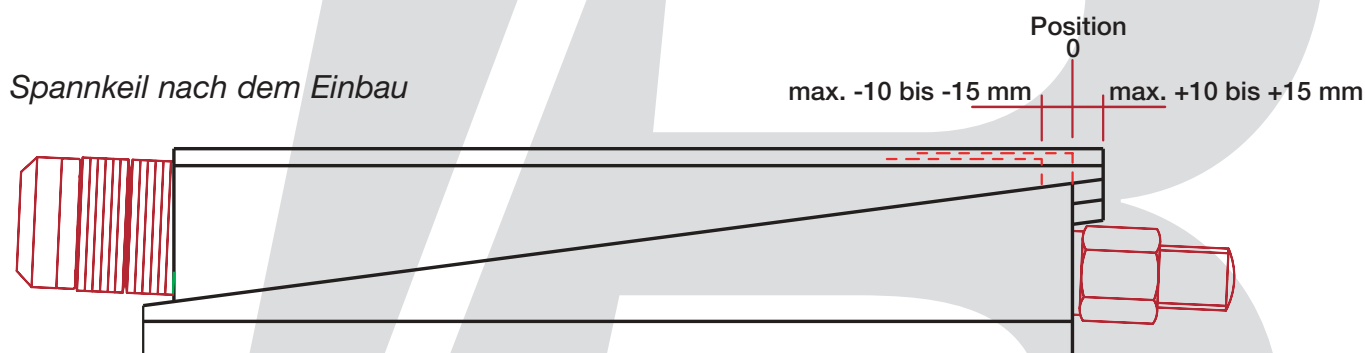
2.0

Ein- und Ausbau der Spannkeile

2.1 Einbauanleitung

- Seite 2 -

Eine Person übernimmt die Betätigung der Hammersteuerung, die andere übernimmt das Festziehen der Mutter. Der Einsatz eines Druckluft bzw. Elektroschraubers ist ohne weiters möglich, jedoch sollte das notwendige Drehmoment mit Hilfe eines Drehmomentschlüssels kontrolliert werden. Siehe hierzu die Angaben in der Maßtabelle.



Nach einigen Setzschlägen lässt sich die Mutter in der Regel noch ein Stück weiter Nachziehen.

Der Ablauf von Setzschlägen und Nachziehen muss nun mehrmals wiederholt werden (8-10 Wiederholungen), bis sich die Mutter nicht mehr nachziehen lässt.

Das Anzugsdrehmoment muss während des Schmiedens regelmäßig kontrolliert werden.

Alle Rechte vorbehalten.

Kein Teil der Veröffentlichung darf ohne unsere vorherige schriftliche Zustimmung reproduziert, fotokopiert, übersetzt werden. Die Einspeicherung und Verarbeitung in elektronischen Systemen ist ebenfalls untersagt.

2.0

Ein- und Ausbau der Spannkeile

2.2 Ausbauanleitung

Vor dem Ausbau muss das Gewinde der Schraube mit Druckluft gereinigt/ausgeblasen werden.

Der Ausbau sollte durch 2 Personen erfolgen. Eine Person übernimmt die Betätigung der Hammersteuerung, die andere übernimmt das Lösen der Mutter mit der Knarre.

Der Einsatz eines Druckluft- bzw. Elektro-schraubers ist **nicht** ratsam, weil dadurch das Schraubsystem bzw. der Kegelstift über die Maßen belastet wird. **Auf keinen Fall versuchen, den Spannkeil durch gewaltsames Lösen der Mutter auszubauen.** Dabei wird das Gewinde und der Kegelstift beschädigt.

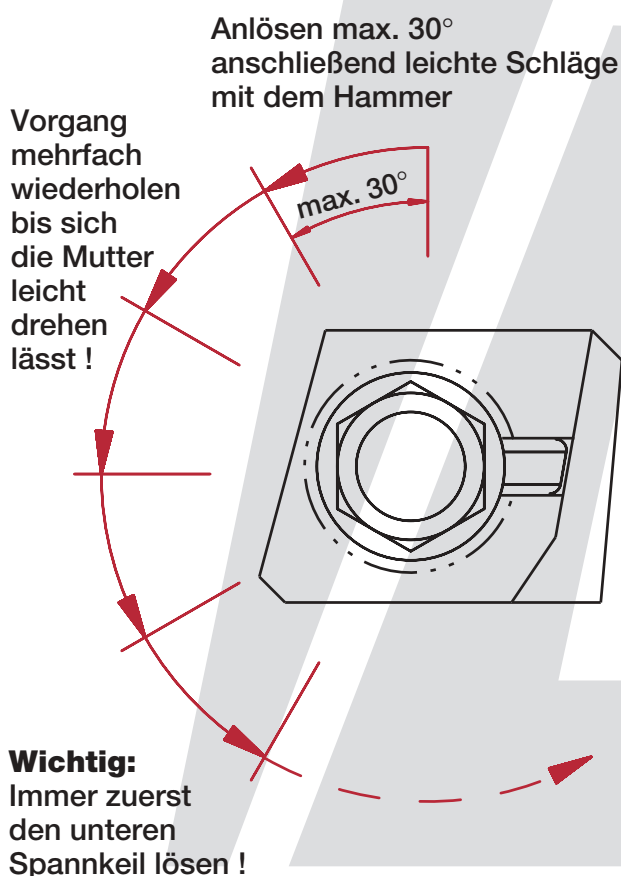
Nach einigen Setzschlägen lässt sich die Mutter in der Regel noch nicht mehr als ein sehr kleines Stück ihres Umfangs (max. 30°) drehen.

Der Ablauf von Setzschlägen und Lösen muss nun mehrmals wiederholt werden (ca. 8 - 15 Wiederholungen), bis sich die Mutter auch ein größeres Stück ohne große Kraft drehen lässt.

Nun die Mutter soweit zurückdrehen, dass ein möglichst großer Teil des Gewindes freiliegt. Anschließend das Gewinde mit Druckluft vom Zunder reinigen und auf Beschädigungen überprüfen.

Alle Rechte vorbehalten.

Kein Teil der Veröffentlichung darf ohne unsere vorherige schriftliche Zustimmung reproduziert, fotokopiert, übersetzt werden. Die Einspeicherung und Verarbeitung in elektronischen Systemen ist ebenfalls untersagt.



2.0

Ein- und Ausbau der Spannkeile

2.3 Anzugsdrehmomente

Die genauen Anzugsdrehmomente entnehmen Sie bitte der jeweiligen Maßtabelle.

Beachten Sie bitte folgende Punkte:

Version „D“ / „Standard-Version“

Innenliegendes Tellerfedernpaket.

Die angegebenen Drehmomente sollten nicht überschritten werden. Anderenfalls kann das Tellerfedernpaket überlastet werden und das Tellerfedernpaket wird auf „Block“ gezogen.

Version „TD“ / „SB“

Außenliegendes Tellerfedernpaket.

Die angegebenen Drehmomente sollten beim Anziehen mindestens erreicht werden. Die Spannkraft der Spannschraube wird nur über das Tellerfedernpaket auf die Hälften des Spannkeils übertragen.

Alle Rechte vorbehalten.

Kein Teil der Veröffentlichung darf ohne unsere vorherige schriftliche Zustimmung reproduziert, fotokopiert, übersetzt werden. Die Einspeicherung und Verarbeitung in elektronischen Systemen ist ebenfalls untersagt.

3.0

Wartung und Instandhaltung

3.1 Wartung allgemein

Feuerbacher-Spannkeile sind Verschleißteile. Die Standzeit der Spannkeilhälften und der Einzelteile hängt wesentlich von der Wartung und Instandhaltung ab.

Riefenbildung auf den Flächen
Riefen und Scharten in den Außen- bzw. Innenflächen sind **verfahrensbedingt**. Neueste Untersuchungen nach der Finite-Elemente-Methode bestätigen dies. Nietrierung bzw. Aufpanzerung der Oberflächen beseitigen das Problem nur kurzfristig.

Zeitabstände für die Wartung
Bei einem Einsatz im Zweischichtbetrieb empfehlen wir, die Spannkeile für die Wartung/Sichtkontrolle im Rahmen der Rüstvorgänge zusammen mit den Gesenken auszutauschen.

Als Zeitraum zwischen den allgemeinen Wartungen sind 3-4 Wochen ausreichend.

Stirnseitig ist in die Keilhälften eine Fertigungsnummer eingeschlagen, um den Fertigungsablauf nach ISO 9000 nachvollziehen zu können. Diese Kennzeichnung ist zur Vermeidung von Verwechslungen nicht geeignet, und wir empfehlen, die Spannkeile auf ihrer Oberseite mit deutlichen Markierungen zu versehen.

Ablauf der Wartung

Zerlegung des Spannkeils in seine zwei Hälften.

Mit einem Schleifstein (fein, ca. 30 mm), einer Gummischleifrolle oder einem Schwingschleifer werden die festgebackenen Sprühmittelreste und die leicht vorstehenden Erhöhungen an den Riefen und Scharten nur geglättet. Keinesfalls die Scharten oder Riefen komplett ausschleifen. Das Ausschleifen verändert die Geometrie des Spannkeils und kann die Funktion des gesamten Spannkeils beeinträchtigen.

Sichtkontrolle aller Bestandteile des Spannkeils auf offensichtlichen Verschleiß.

Das Gewinde in der Mutter kann mit einem Gewindebohrer nachgearbeitet / geglättet werden.

Das Gewinde an der Spannschraube mit einer Drahtbürste oder Gewindefeile glätten. Das Gewinde darf **nicht** mit einem der DIN entsprechenden Gewindeschneider nachgearbeitet werden, da am Gewindegrund ein vergrößerter Innendurchmesser verwendet wird. Die entsprechenden Radien am Gewindegrund können einer separaten Aufstellung der Gewindegrößen entnommen werden.

Alle Rechte vorbehalten.

Kein Teil der Veröffentlichung darf ohne unsere vorherige schriftliche Zustimmung reproduziert, fotokopiert, übersetzt werden. Die Einspeicherung und Verarbeitung in elektronischen Systemen ist ebenfalls untersagt.

3.0

Wartung und Instandhaltung

3.2 Spannschraube Einbau/Ausbau/Wartung

Ausbau

Um die Spannschraube zu entnehmen, muss der Spannkeil in seine zwei Hälften zerlegt werden.

Nun den Kegelstift herausschlagen und die Spannschraube aus der Keilhälfte herausziehen.

Überarbeitung des Gewindes

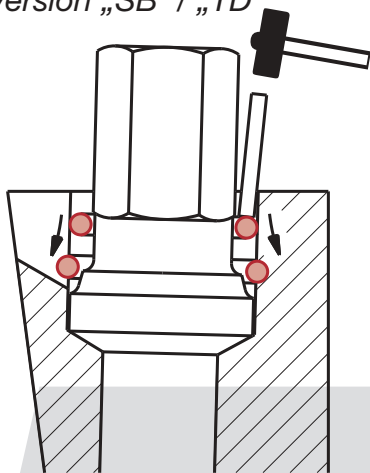
Das Gewinde an der Spannschraube mit einer Drahtbürste oder Gewindefeile glätten.

Das Gewinde darf **nicht** mit einem der DIN entsprechenden Gewindeschneider nachgearbeitet werden, da am Gewindegrund ein vergrößerter Innendurchmesser verwendet wird. Die entsprechenden Radien am Gewindegrund können einer separaten Aufstellung der Gewindegrößen entnommen werden.

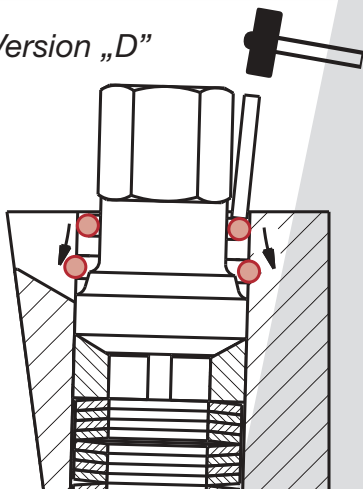
Alle Rechte vorbehalten.

Kein Teil der Veröffentlichung darf ohne unsere vorherige schriftliche Zustimmung reproduziert, fotokopiert, übersetzt werden. Die Einspeicherung und Verarbeitung in elektronischen Systemen ist ebenfalls untersagt.

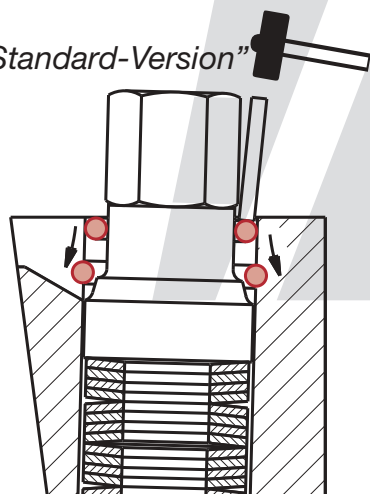
Version „SB“ / „TD“



Version „D“



„Standard-Version“



3.0

Wartung und Instandhaltung

3.3 Einbau u. Wartung der Mutter bzw. des Sicherungsringes

Einbau

Als Werkzeug werden ein Dorn und ein Hammer benötigt.

Zum Einbau der Mutter und des Sicherungsringes muss die Spannkeilhälfte senkrecht in einen Schraubstock gespannt werden. Die Mutter wird vor dem Einbau des Sicherungsringes eingesetzt.

Der Sicherungsring wird mit einem Metallstreifen und einem Hammer in die dafür vorgesehene Nute eingetrieben.

Wartung der Mutter

Als erstes wird der Spannkeil in seine 2 Hälften zerlegt.

Die Mutter kann zur Wartung in der Spannkeilhälfte verbleiben. Die Hälfte des Spannkeils mit der Mutter wird senkrecht in einen Schraubstock gespannt.

Die Mutter wird nun mit einem Schraubenschlüssel fixiert, und das Gewinde kann mit einem entsprechenden Gewindebohrer geglättet werden.

Alle Rechte vorbehalten.

Kein Teil der Veröffentlichung darf ohne unsere vorherige schriftliche Zustimmung reproduziert, fotokopiert, übersetzt werden. Die Einspeicherung und Verarbeitung in elektronischen Systemen ist ebenfalls untersagt.

3.0

Wartung und Instandhaltung

3.4 Ausbau der Mutter bzw. des Sicherungsringes

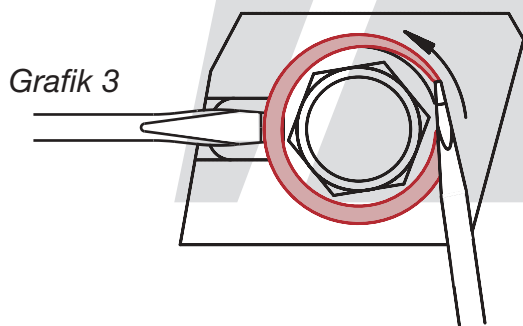
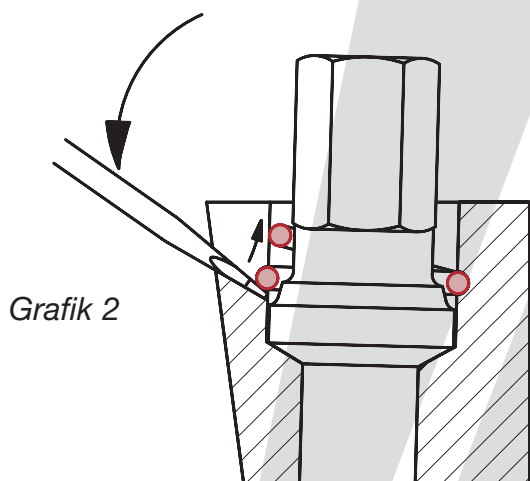
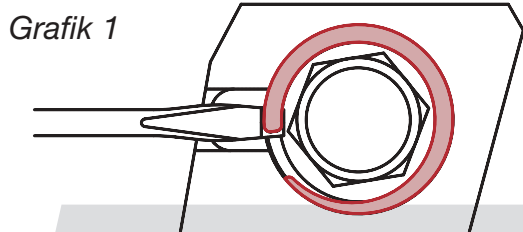
Als Werkzeug werden 2 Schlitz-
Schraubendreher benötigt.

Als erstes wird der Spannkeil in seine
2 Hälften zerlegt.

Zum Ausbau der Mutter und des Sicherungs-
ringes muss die Spannkeilhälfte senkrecht in
einen Schraubstock gespannt werden.

Zum Ausbau des Sicherungsringes muss
der Sicherungsring in die Ausgangsstellung
gedreht werden (*Grafik 1*). Anschließend wird
der Sicherungsring mit einem Schraubendreher
aus der Nute gehoben (*Grafik 1 und 2*).

Der Sicherungsring wird nun mit einem zweiten
Schraubendreher gegen den Uhrzeigersinn
verschoben (*Grafik 3*). Nach ca. einer halben
Umdrehung springt der Ring nach oben aus
der Nute und kann entfernt werden.



Alle Rechte vorbehalten.

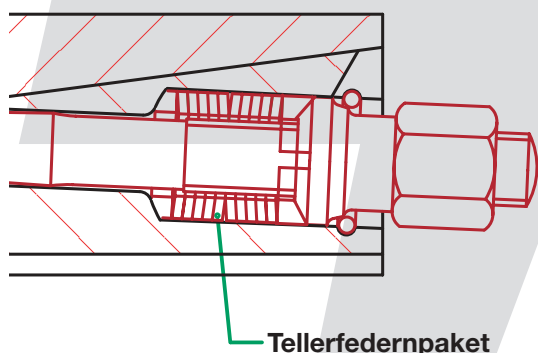
Kein Teil der Veröffentlichung darf ohne unsere vorherige schriftliche Zustimmung reproduziert, fotokopiert, übersetzt werden. Die Einspeicherung und Verarbeitung in elektronischen Systemen ist ebenfalls untersagt.

3.0

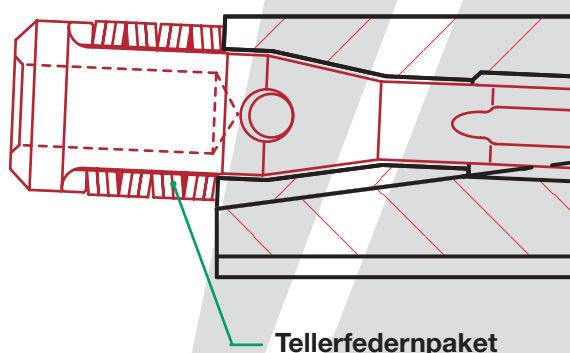
Wartung und Instandhaltung

3.5 Aufbau Tellerfedernpaket

„Standard-Version“ und Version „D“



Version „SB“ und Version „TD“



Zu beachten ist der **richtige Aufbau** (Schichtung) des Tellerfedernpaketes.

Die notwendigen Daten über den Aufbau des jeweiligen Tellerfedernpaketes können Sie von uns kurzfristig anfordern.

Wenn der Aufbau des Tellerfedernpaketes nicht korrekt ist, kann es zu einer eingeschränkten Funktion des Spannkeils kommen. Weiterhin kann ein verschlissenes Tellerfedernpaket mittelfristig zu einem erhöhten Verschleiß bei den anderen Bestandteilen führen.

Der Verschleiß der Tellerfedern kann dadurch kontrolliert werden, dass die Tellerfedern entsprechend des vorgegebenen Schemas aufgeschichtet werden. Anschließend kann die Höhe des Paketes mit einem **Messschieber** gemessen werden. Bei zu großen Abweichungen sollte das Paket durch ein Neues ersetzt werden.

Spannkeile mit innenliegendem Tellerfedernpaket („Standard-Version“ und Version „D“).

Spannkeile mit außenliegendem Tellerfedernpaket (Version „SB“ und Version „TD“).

Alle Rechte vorbehalten.

Kein Teil der Veröffentlichung darf ohne unsere vorherige schriftliche Zustimmung reproduziert, fotokopiert, übersetzt werden. Die Einspeicherung und Verarbeitung in elektronischen Systemen ist ebenfalls untersagt.

3.0

Wartung und Instandhaltung

3.6 Einbau Kegelstift

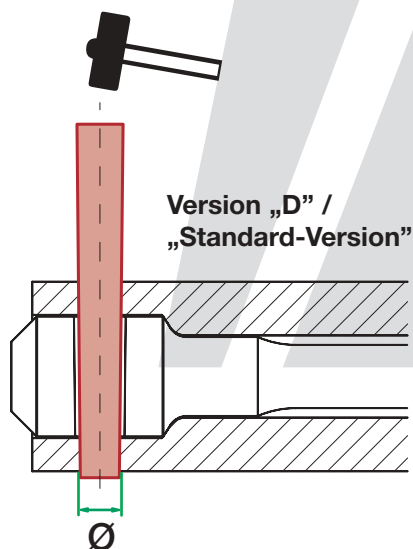
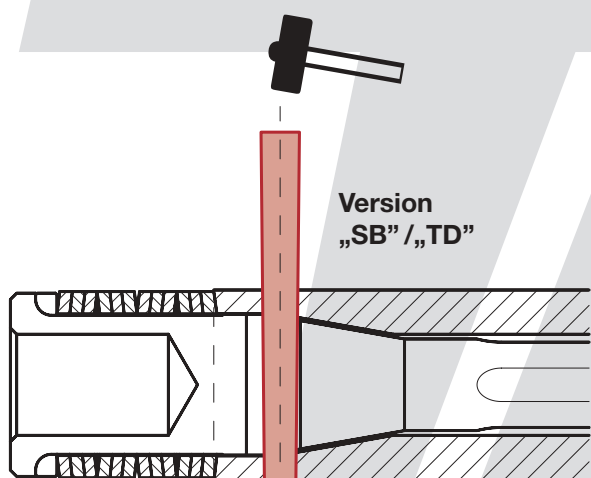
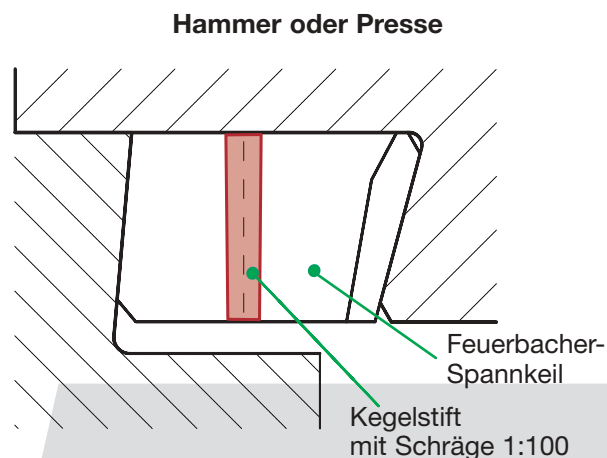
Der Kegelstift wird mit einem Hammer eingetrieben.

Die Schräge 1 : 100 an den Kegelstiften ist auf die Auflagefläche der Spannkeile ausgerichtet.

Die überstehenden Enden der Kegelstifte werden abgetrennt und anschließend bündig mit der Fläche geschliffen.

Die vergüteten Kegelstifte haben einen Durchmesser \varnothing von :

10 mm, 13 mm, 16 mm, 18 mm.



Alle Rechte vorbehalten.

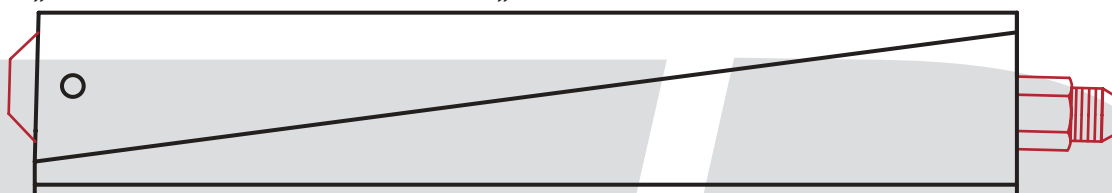
Kein Teil der Veröffentlichung darf ohne unsere vorherige schriftliche Zustimmung reproduziert, fotokopiert, übersetzt werden. Die Einspeicherung und Verarbeitung in elektronischen Systemen ist ebenfalls untersagt.

3.0

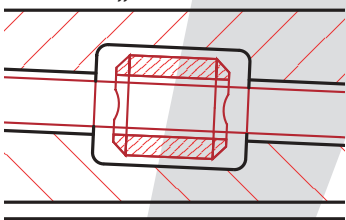
Wartung und Instandhaltung

3.7 Zerlegung Spannkeil

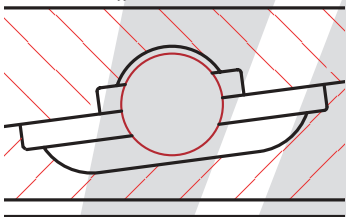
„Standard-Version“ und Version „D“



Version „D“



Version „TD“



Version „SB“ und Version „TD“



Spannkeile ohne innenliegendes Dämpfersystem („Standard-Version“ und Version „SB“). Diese Spannkeile können einfach durch das Drehen der Mutter voneinander getrennt werden. Für eine Sichtkontrolle ist bei diesen Bauformen das Herausschlagen des Kegelstiftes nicht nötig.

Spannkeile mit innenliegendem Dämpfersystem (Version „D“, Version „TD“). Bei diesen Spannkeilen wird im ersten Arbeitsschritt der Kegelstift herausgeschlagen. Anschließend wird die Spannschraube um 90° gedreht. Nun kann der Spannkeil durch drehen der Mutter getrennt werden.

4.0

Allgemeines

4.1 Hammer- und Gesenkschrägen Winkel an Spannseite Gesenk, Hammer oder Presse

Gesenke, Gesenkhalter

Unsere Feuerbacher-Spannkeile haben in der Standardausführung 5° und 15°.

Andere Ausführungen sind möglich, wenn es für spezielle Anforderungen erforderlich ist. Die Differenz zwischen Hammer-Pressenseite und der Gesenkfußschräge sollte bei Gesenken nicht kleiner als 5° sein. Die geringste mögliche Schräge an der Schabottenseite ist 8° und an der Gesenkseite 3°.

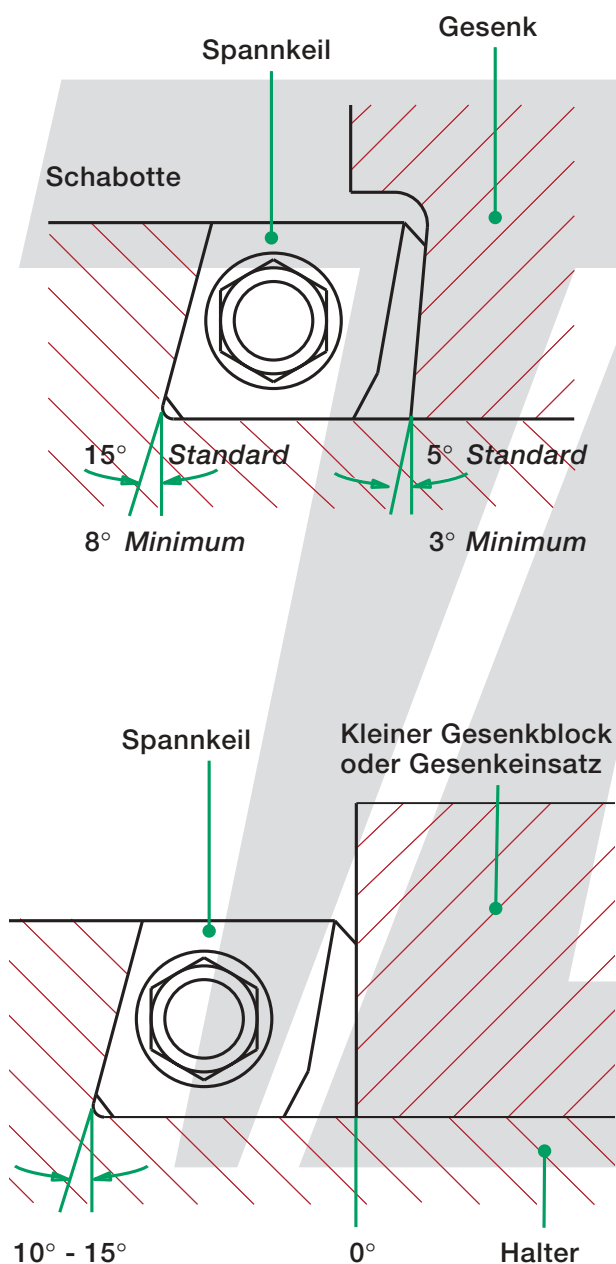
Sollte an der Gesenkseite mit einer Schräge von 0° gearbeitet werden, so ist dieses auch möglich. Für Detailinformationen über einen solchen Einsatz, nehmen Sie bitte Kontakt mit uns auf.

Kleinere Gesenklöcke, Gesenkeinsätze

Bei kleineren Gesenklöcken und speziell bei Gesenkeinsätzen in Gesenkhaltern ist es möglich, auf der Gesenkseite mit 0°- Schräge zu arbeiten. In diesem Fall sollte die Differenz zwischen den beiden Spannflächen nicht unter 10° sein.

Alle Rechte vorbehalten.

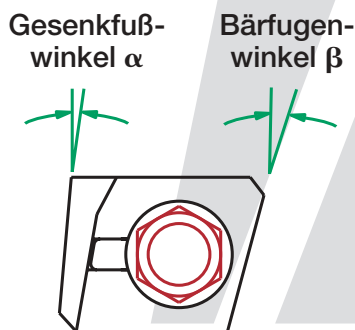
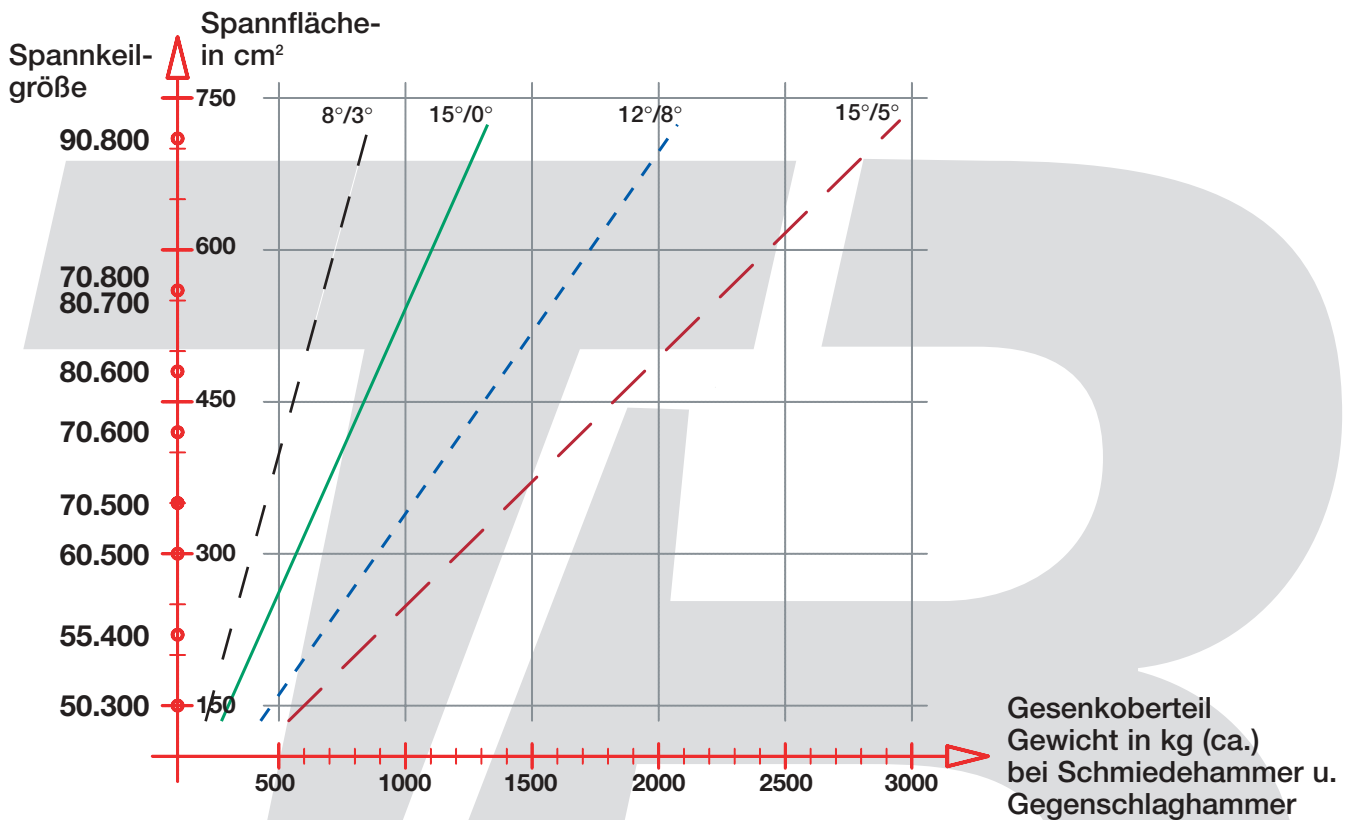
Kein Teil der Veröffentlichung darf ohne unsere vorherige schriftliche Zustimmung reproduziert, fotokopiert, übersetzt werden. Die Einspeicherung und Verarbeitung in elektronischen Systemen ist ebenfalls untersagt.



4.0

Allgemeines

4.2 Richtwerte Spannkeilgröße / Gesenkgewicht für Version „SB“



Linien-typen	Gesenkfuß-winkel α	Bärfugen-winkel β	Haltekräfte kg pro cm ²
--- ---	3°	8°	ca. 1,2 kg
— — — —	0°	15°	ca. 1,8 kg
- - - - -	8°	12°	ca. 2,8 kg
- - - - -	5°	15°	ca. 4,0 kg

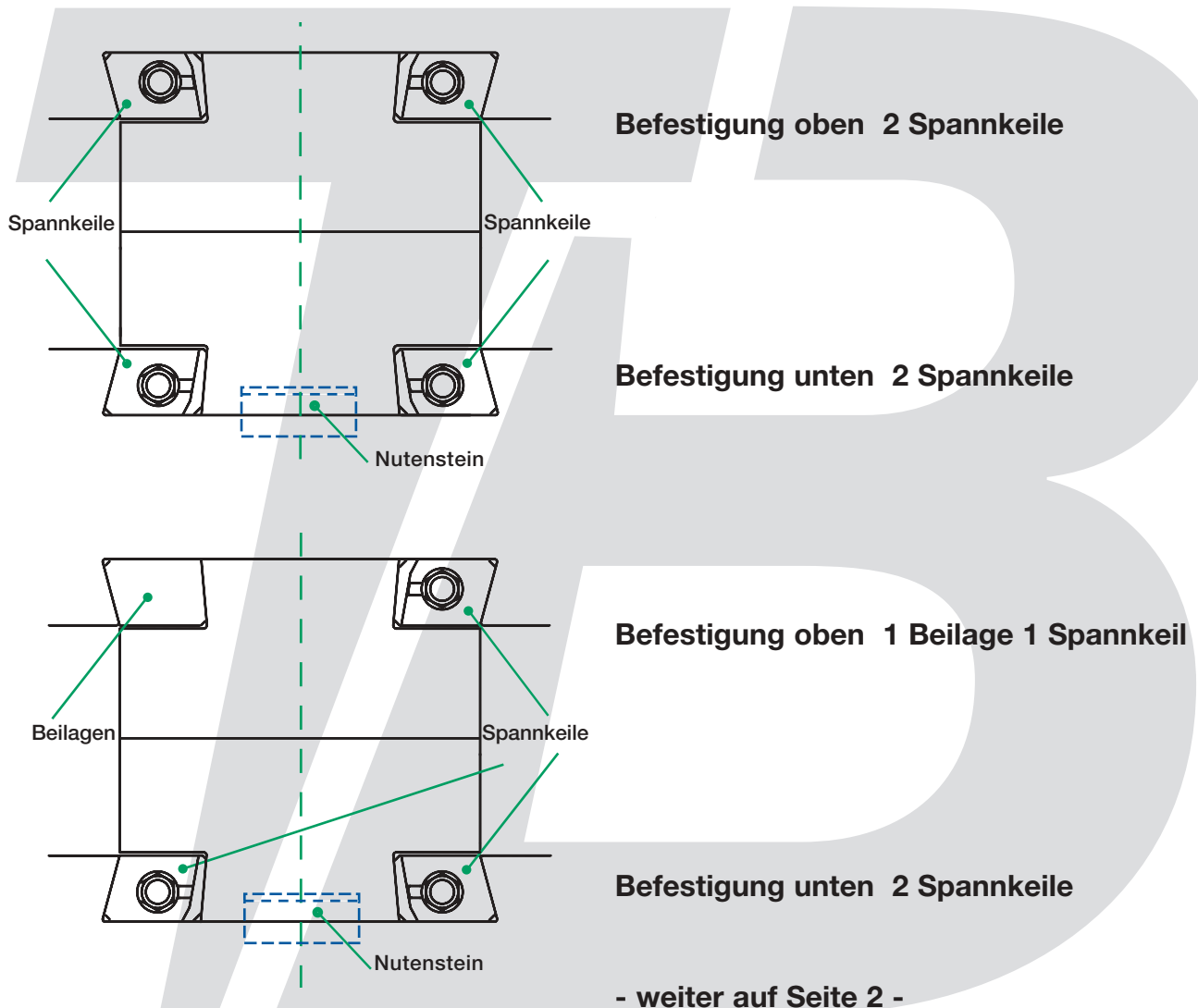
Alle Rechte vorbehalten.
Kein Teil der Veröffentlichung darf ohne unsere vorherige schriftliche Zustimmung reproduziert, fotokopiert, übersetzt werden. Die Einspeicherung und Verarbeitung in elektronischen Systemen ist ebenfalls untersagt.

4.0

Allgemeines

4.3 Einbauvarianten

- Seite 1 -



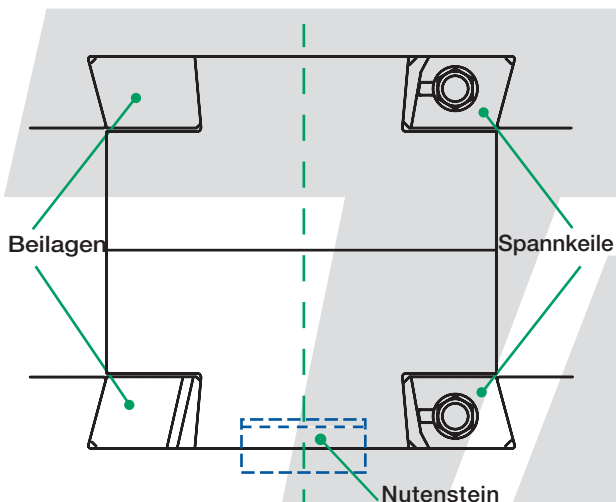
Alle Rechte vorbehalten.
Kein Teil der Veröffentlichung darf ohne unsere vorherige schriftliche Zustimmung reproduziert, fotokopiert, übersetzt werden. Die Einspeicherung und Verarbeitung in elektronischen Systemen ist ebenfalls untersagt.

4.0

Allgemeines

4.3 Einbauvarianten

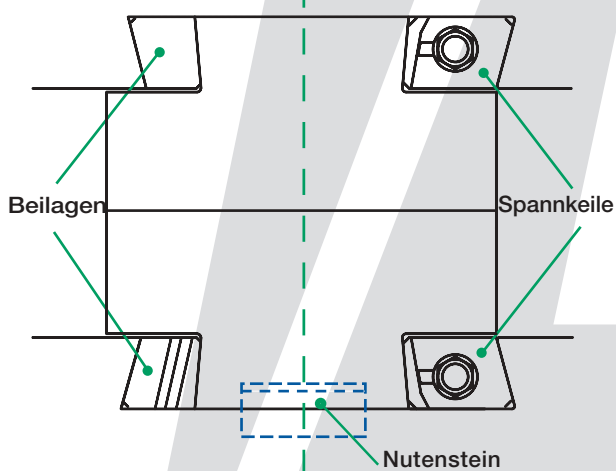
- Seite 2 -



Befestigung oben 1 Spannkeil + Beilage

Der Einbau des Gesenkes erfolgt mittig in den Werkzeugraum. Die Beilagen haben das gleiche Maß wie die Spannkeile.

Befestigung unten 1 Spannkeil + Beilage



Befestigung oben 1 Spannkeil + Beilage

Der Einbau des Gesenkes erfolgt außermittig in den Werkzeugraum. Die Fertiggravur befindet sich mittig im Werkzeugraum. Die Beilagen sind schmaler als der verwendete Spannkeil (abhängig von der Breite des Gesenkfußes).

Befestigung unten 1 Spannkeil + Beilage

Alle Rechte vorbehalten.

Kein Teil der Veröffentlichung darf ohne unsere vorherige schriftliche Zustimmung reproduziert, fotokopiert, übersetzt werden. Die Einspeicherung und Verarbeitung in elektronischen Systemen ist ebenfalls untersagt.

4.0

Allgemeines

4.4 Gewindebohrer/Schneideisen

Die von uns verwendeten Gewinde an den Spansschrauben besitzen aus technischen Gründen einen geänderten Radius am Gewindegrund. Die Gewinde in den Muttern entsprechen den jeweiligen DIN-Normen.

Gewinde	Radius im Grund	Innendurchmesser des Eisens für das Nachschneiden (min.)
W16 x 1/11"	R 0,4	13,9 mm
M18	R 0,6	16,1 mm
M20	R 0,6	18,1 mm
M22	R 0,6	20,1 mm
M24	R 0,6	21,3 mm
W7/8" x 1/9"	R 0,6	20,4 mm
W1"	R 0,8	23,1 mm
M27	R 0,8	24,9 mm
M30	R 0,8	27,2 mm

Die jeweiligen Schneideisen für die Nacharbeit an den Spansschrauben können von uns bezogen werden.

4.0

Allgemeines

4.5 Werkzeuge / Hilfsmittel

Werkzeuge Einbau

Für den ordnungsgemäßen Einbau von Feuerbacher-Spannkeilen werden folgende Werkzeuge benötigt:

- Druckluftschrauber oder eine Knarre (zum Ein- bzw. Ausbau).
- Drehmomentschlüssel bis ca. 800 Nm
- Eine lange Nuss (min. 100 mm) mit der richtigen Schlüsselweite, wo das Gewinde der Spannschraube innen freiliegt.

Werkzeuge / Hilfsmittel für die Pflege und Wartung

Die genaue Bemaßung der Werkzeuge für die Nachbearbeitung von Spannschraube und Mutter im Rahmen der Wartung entnehmen Sie bitte der separaten Aufstellung.

Als Schmiermittel sollten nur für den Warmbetrieb geeignete graphit- oder kupferhaltige Schmiermittel zum Einsatz kommen.

Bei der Beschaffung geeigneter Werkzeuge und Hilfsmittel sind wir Ihnen selbstverständlich behilflich.

Alle Rechte vorbehalten.

Kein Teil der Veröffentlichung darf ohne unsere vorherige schriftliche Zustimmung reproduziert, fotokopiert, übersetzt werden. Die Einspeicherung und Verarbeitung in elektronischen Systemen ist ebenfalls untersagt.

4.0

Allgemeines

4.6 Zoll- und Warennummern für Feuerbacher-Spannkeile und Ersatzteile

Europäische Union

innerhalb der Europäischen Union ist es zulässig:
Feuerbacher-Spannkeile **und alle**
Ersatzteile für Feuerbacher-Spannkeile
unter folgender Warennummer zu
deklarieren:

8466 1038

Die dazugehörigen Gewichte können
geschätzt werden.

Zollgebiete außerhalb der EU

Außerhalb der Europäischen Union wird folgende
Zollnummer angegeben für:
Feuerbacher-Spannkeile und komplette
Ersatzteilkpakete für Feuerbacher-Spannkeile:

8466 1038

Werden einzelne Ersatzteile geliefert, müssen
folgende Zollnummern verwendet werden:

Spannschraube	7318 1590
Mutter	7318 1630
Kegelstift	7318 2400
Tellerfeder	7320 9030
Kugelscheibe	7318 1630
Führungsbuchse	7318 2200
Dämpfer/Dämpferplatte	7326 9097
Sicherungsring	7318 2100
Distanzring	7318 2200

Alle Rechte vorbehalten.

Kein Teil der Veröffentlichung darf ohne unsere vorherige
schriftliche Zustimmung reproduziert, fotokopiert, übersetzt
werden. Die Einspeicherung und Verarbeitung in
elektronischen Systemen ist ebenfalls untersagt.

4.0

Allgemeines

4.7 Gebrauchsmuster und Warenzeichen

copyright © 2005
Thorsten Broer Rüst- und
Schmiedetechnik e.K. Schwelm,
Deutschland



FEUERBACHER
SPANNKEILE DBG

Alle Rechte vorbehalten.

Die Spannkeile der Versionen „D“, „TD“, „SB“ und „DK“ und ihre Details sind sämtlich durch Gebrauchsmuster geschützt.

Die Spannkeile der Versionen „D“, „TD“, „SB“ und „DK“ und ihre Einzelteile dürfen nicht nachgebaut werden. Sie sind ausschließlich unser geistiges Eigentum.

Der Begriff „**Feuerbacher Spannkeil**“ und das Feuerbacher Logo sind unsere eingetragenen Warenzeichen.

Kein Teil dieser Veröffentlichung darf ohne unsere vorherige schriftliche Zustimmung reproduziert, in einem Datenabrufsystem gespeichert oder in anderer Form oder durch andere Verfahren (elektronisch, mechanisch, durch Fotokopien, Aufnahme oder andere Verfahren) verbreitet werden.

Gelegentliche Änderungen der Informationen in dieser Veröffentlichung behalten wir uns ohne Ankündigung vor.